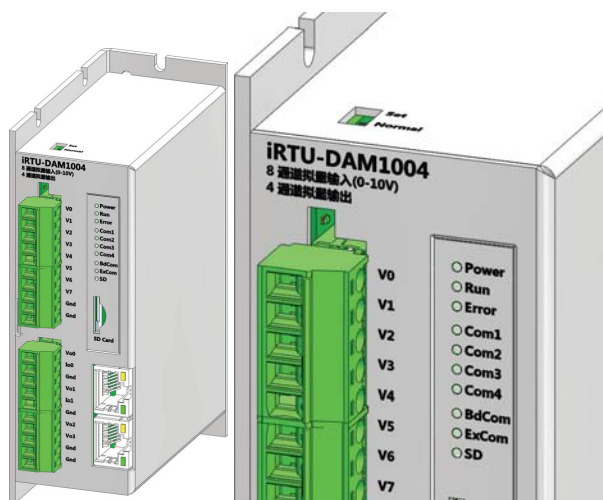


## EDAM1004 8AD4DA 混合模块 (8 通道 ±10V 输入)



### I/O 特点

- 标准 Modbus TCP ;
- 8 个单端电压输入通道, 通道都可独立配置 ;
- 4 个 DA 输出, 4 路 0-10V, 2 路 0-20mA ;
- 金属外壳, 高防护, 紧凑尺寸 ;
- 双看门狗, 低功耗设计 ;
- 1500VDC 模拟与数字隔离, 通道间保护 25VDC ;
- 宽工作电压 : 7-30VDC, 电源反接保护 ;
- 宽工作温度 : -25 75°C ;
- EMI : 满足 fcc a 级或 ce 级 ;

### 介绍

EDAM1004 又称 iRTUxDAM1004, 具有 iRTUx 采集记录、云上报等的功能。该模块一个 8 通道 0-10V 模拟输入和 4 通道模拟输出混合模块, 对于工业测量和监控应用来说是一种极具成本效益的解决方案。它的磁隔离输入提供 1500VDC 的模拟输入和模块之间的隔离, 并保护模块和外围设备免受高输入线路电压损坏。DAM1004 提供信号调理、A/D 转换、测量和以太网数字通信功能。

DAM1004 采用 16 位 A/D 转换器将传感器电压或电流转换成数字数据。当主机轮询时, 模块通过标准的 Modbus TCP 接口将数据发送给主机。

DAM1004 提供 4 通道模拟输出 (12bit), 模拟量输出通过 RS-485 接口由主机直接给定输出。

### 系统规格

- 接口 ;
  - 2 个以太网 RJ45 座, 型号为 8P8C 的 RJ45, 金属屏蔽。
  - Modbus TCP;
- 指示 ;
  - 9 个 Led, 指示电源和通讯等
- 隔离 ;
  - 1500VDC
- 保护 ;
  - EMI : 满足 fcc a 级或 ce 级 ;
- 电源 ;
  - 反接保护
  - +7V 30VDC
  - <2.5W 低功耗
- 机械尺寸 ;
  - DIN32 安装、板侧装和板竖装
  - 100mm X 120mm X 40mm
- 环境 ;
  - 工作温度 : -25 to +75°C ;
  - 保存温度 : -45 to +85°C ;

### 应用

- 远程数据采集
- 过程监控
- 工业过程控制
- 能源管理
- 监控
- 安全系统
- 实验室自动化
- 楼宇自动化
- 产品测试
- 直接数字控制

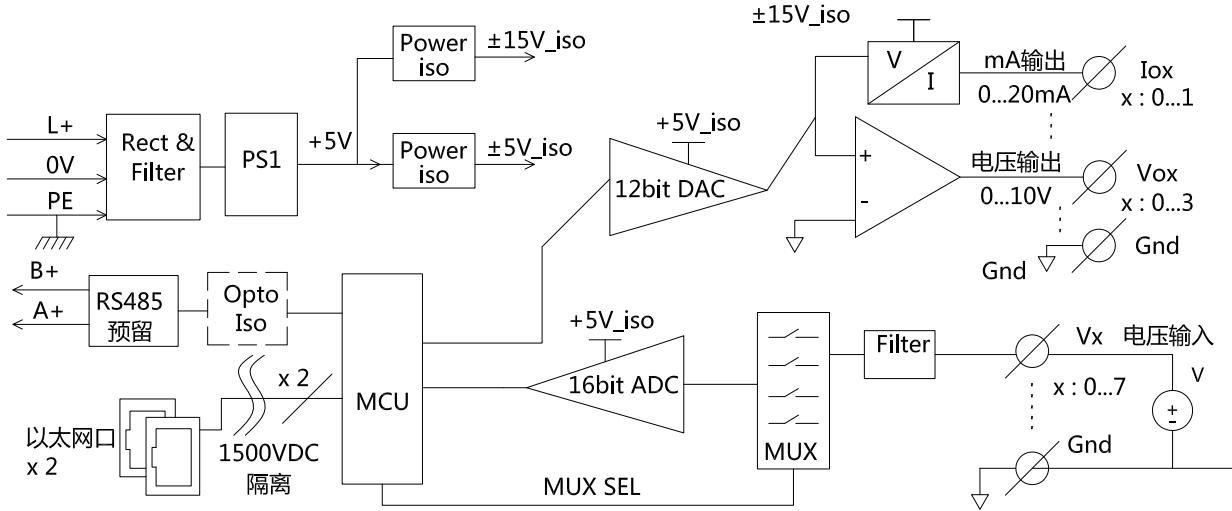
### I/O 规格

- 8 个单端电压输入通道
- 支持的电压, ±10V/±5V
- A/D 分辨率, 16 位
- 综合精度, 0.1% (FSR)
- 采样速率, 100 次/秒
- 输入阻抗 : >30KΩ
- 通道间共模电压 : 25VDC
- 4 个单端 D/A 输出通道, 分辨率 12Bit
- D/A 4 通道 0-10V(其中 2 通道同时输出 0-20mA)

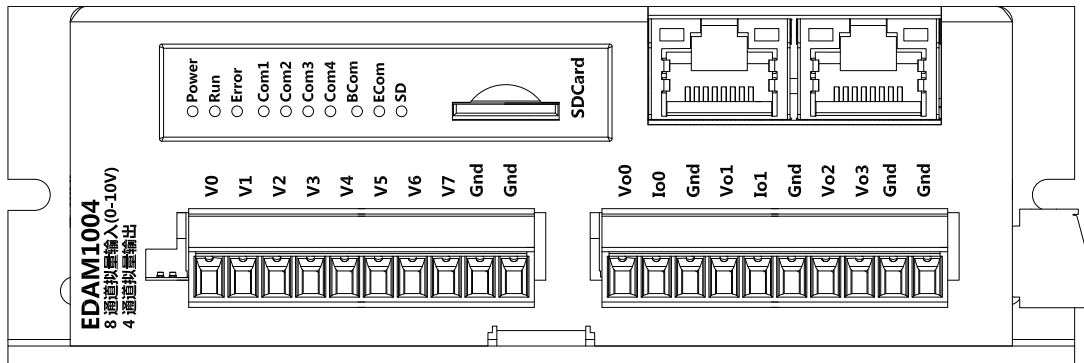
### 量程选择

- -10V ...10V
- -5V ...5V

I/O 内部结构

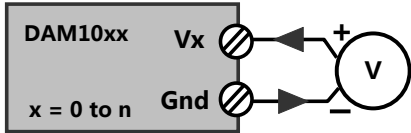


接线端子定义

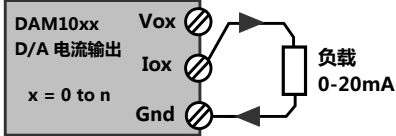


端子接线

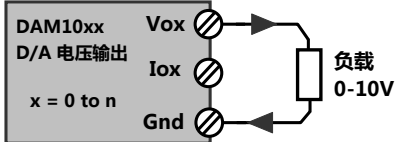
单端 ±10V, ±5V 电压:



D/A 20mA 输出:



D/A 0-10V 输出:



订购信息

EDAM1004 8AD4DA 混合模块 (8 通道 ±10V 输入)

可增加订购的相关附件

EDAM1004 8AD4DA 混合模块 (8 通道 ±10V 输入)