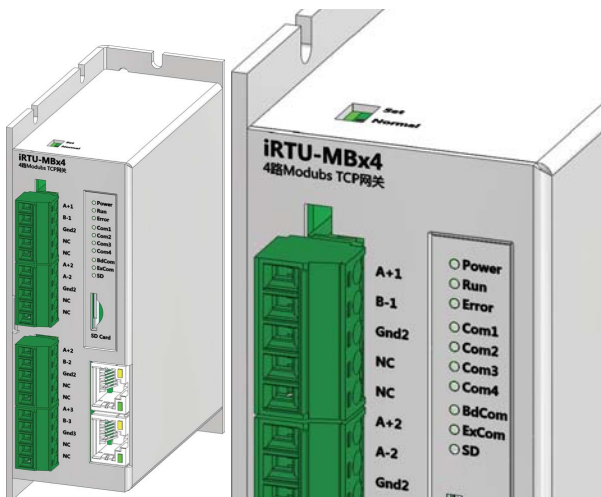


EGMBx4 Modbus TCP 网关 (4 路 RS485)

I/O 特点

- 以太网支持标准的 Modbus TCP 主从站；
- RS485 支持标准 Modbus RTU/ASCII 主从站；
- 主站可预配置命令读取从站数据然后缓冲，实现多用户共享；
- 配置为主站功能的端口可被从站口共享，相当于 Modbus HUB；
- iRTUx 的功能有以太网可配置云从站，云网关，数据主动上报，本地存储；数据格式转化等功能；
- 金属外壳，高防护，紧凑尺寸；
- 双看门狗，低功耗设计；
- 1500VDC 以太网口与 RS485 口间 1500VDC 隔离；
- 宽工作电压：7-30VDC, 电源反接保护；
- 宽工作温度：-25 75℃；
- EMI：满足 fcc a 级或 ce 级；



介绍

EGMBx4 是 MODBUS 串口服务器, Modbus 网关, 该设备不但具有 MODBUS 串口服务器功能, Modbus 网关功能, 另外具有 iRTUx 的功能。

MODBUS 网关和串口服务器是工业上广泛使用的通讯协议, 基于各种应用, Modbus 有 RTU、ASCII 和 TCP 三种协议, 这三种协议普遍应用在工业上的设备。譬如, DCS、PLC、HMI、电力负载量测仪器等各种感应器和量测仪器, 由于各种设备使用的硬件接口不统一, 使用者在使用和管理上耗费心力, 而 EGMBx4 可以整合不同的 Modbus 网络环境, 轻松组网。

EGMBx4 曾经命名为 iRTU-MBx4ISO, 除名称上有差异, 功能完全相同。EGMBx4 具有多种网关功能, 其中的“有表网关”功能是和控电子创新功能。

系统规格

- 接口；
 - 2 个以太网口, 8P8C 的 RJ45, 金属屏蔽带指示灯。
 - 4 个 RS485 口 (两线), 可增加 RS232(3 线, 订货选配);
- 指示；
 - 9 个 Led, 指示电源和通讯等
- 隔离；
 - 以太网口与 RS485 间 1500VDC 隔离
- 保护；
 - EMI：满足 fcc a 级或 ce 级；
- 电源；
 - 反接保护
 - +7V 30VDC
 - <2.5W 低功耗
- 机械尺寸；
 - DIN32 安装、板侧装和板竖装
 - 100mm X 120mm X 40mm
- 环境；
 - 工作温度：-25 to +75℃；
 - 保存温度：-45 to +85℃；

应用

- 远程数据采集
- 过程监控
- 工业过程控制
- 能源管理
- 监控
- 安全系统
- 实验室自动化
- 楼宇自动化
- 产品测试
- 直接数字控制

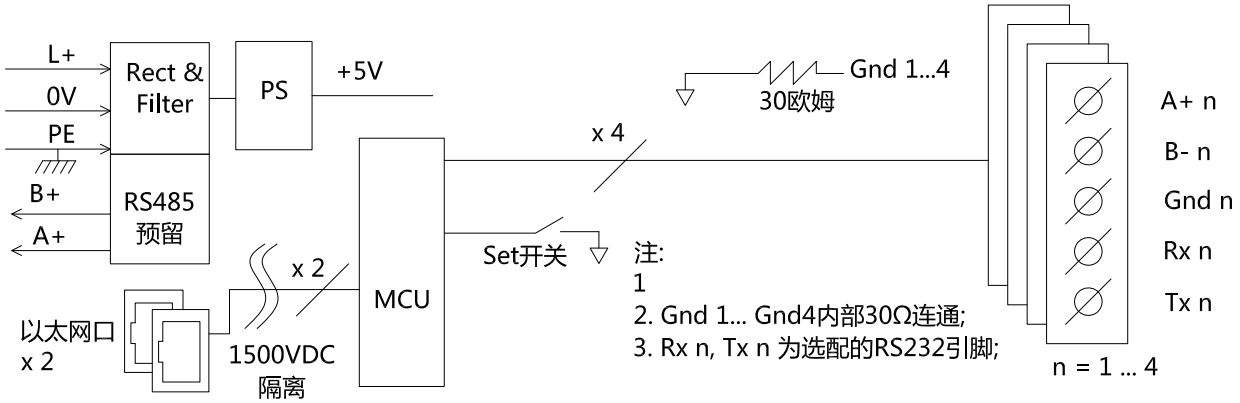
I/O 规格

- Set 开关, 当遗忘通讯参数时强制默认的通讯参数；
- 每个 RS485 都可单独配置；
- 每个 RS485 口至少驱动 32 个从站, 可配置站号 1-254；
- RS485 支持波特率 4800,9600,14400,19200,28800,38400,57600,115200(N-8-1), (E-8-1),(O-8-1)；
- RS485 口都支持“有表网关”；
- 以太网口 10M-100M 自适应, 可自动分配 IP, 或固定 IP, 两个以太网口共用一个 IP；
- 支持最大 11 个 TCP 连接, 每个连接都可单独配置；
- 9 个 TCP 支持 Modbus“有表网关”；
- 所有 TCP 和 RS485 口都支持 Modbus 无表网关；
- 多条 TCP 具有 iRTUx 的云从站, 云网关, 数据云上报功能 (iRTUxMBx4 具有此功能)；

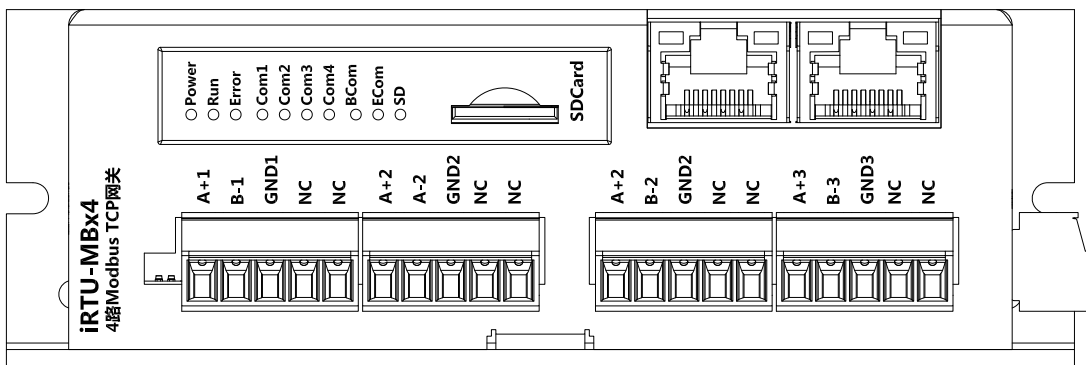
可配置的协议

- Modbus 从站 (TCP 或 RTU/ASCII);
- Modbus 主站 (TCP 或 RTU/ASCII);
- Modbus 有表网关 (TCP 或 RTU/ASCII);
- Modbus 无表网关 (TCP 或 RTU/ASCII);
- Modbus HUB;
- Modbus 云网关；
- 云上报协议；
- 设备远程维护协议 (需云服务器, 和控电子提供平台软件支持)；

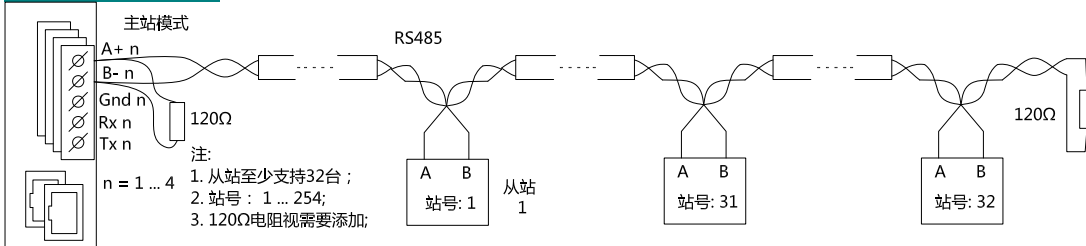
I/O 内部结构



接线端子定义

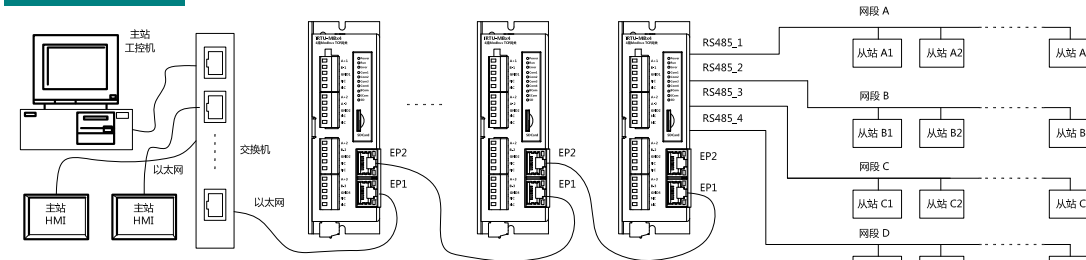


RS485 参考接线



EMBx/EMBxISO

典型组网参考



1. 以太网级联, 多主机连接;
2. 每个 RS485网段都可独立配置;
3. RS485 可配置主站命令缓冲, 高速数据服务器;
4. RS485配置为网关模式可任意访问其他主站RS485, HUB模式;
5. Modbus TCP 主站模式时, 网关间可相互交换数据;
6. 网关模式时主机可访问各网段中的任意从站点, 云网关模式可远程实现此功能;

订购信息

EGMBx4 Modbus TCP 网关 (4 路 RS485)
EGMBx4 Modbus TCP 网关 (4 路 RS485)-R1
 注: R1 为增加一路 RS232, R4 为增加 4 路 RS232

可增加订购的相关附件

- 120Ω RS485 终端电阻